

ITALAUTOCAR
tecnologie e componenti

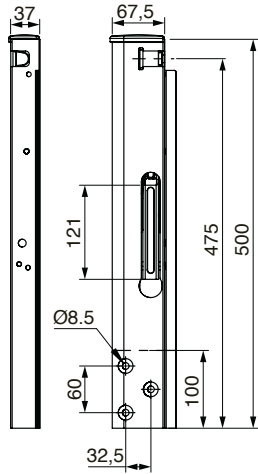


alutip

Dropside Locking System



MONTANTE ANTERIORE
FRONT PILLAR
RANCHER AVANT
STIRNVANDRUNGE



COD.

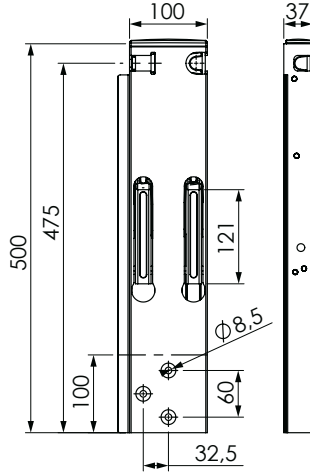
Kg.

290630.00DX (right)

1.800

290630.00SX (left)

MONTANTE POSTERIORE (2 LEVE)
REAR PILLAR (2 HANDLES)
RANCHER ARRIÈRE (2 LEVIERS)
ECKRUNGE (2 HEBELN)



COD.

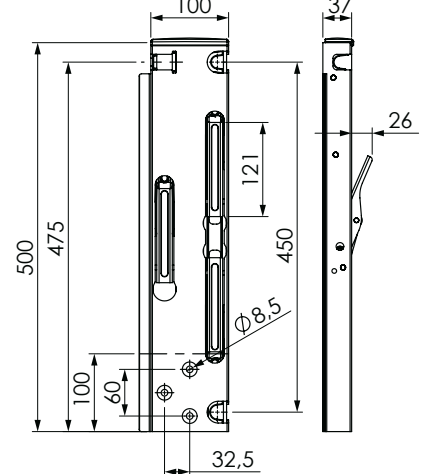
Kg.

290633.00DX (right)

2.600

290633.00SX (left)

MONTANTE POSTERIORE (3 LEVE)
REAR PILLAR (3 HANDLES)
RANCHER ARRIÈRE (3 LEVIERS)
ECKRUNGE (3 HEBELN)



COD.

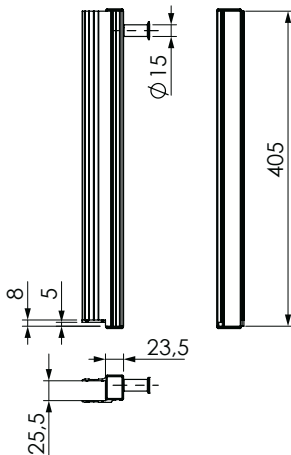
Kg.

290604.00DX (right)

2.800

290604.00SX (left)

TESTATA LATERALE
LATERAL SIDEBOARD HEAD
ENTÊTE DE RIDELLE LATÉRALE
SEITENWANDRANDPROFIL



COD.

Kg.

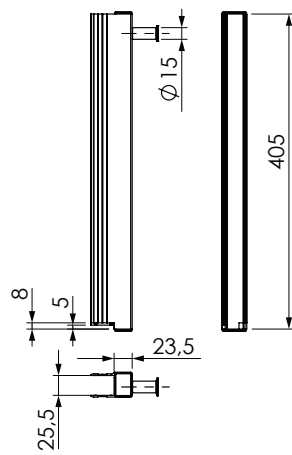
290650.29DX (right)

0.600

290650.29SX (left)

TESTATA POSTERIORE - REAR SIDEBOARD HEAD - ENTÊTE DE RIDELLE ARRIÈRE - ECKWANDRANDPROFIL

PER MONTANTE 2 LEVE - FOR 2 HANDLES PILLAR
POUR RANCHER 2 LEVIERS - FÜR ECKRUNGEN MIT 2 HEBELN



COD.

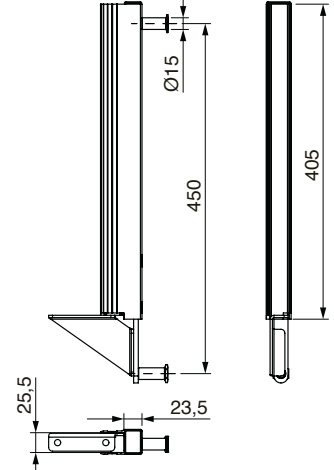
Kg.

290660.29DX (right)

0.600

290660.29SX (left)

PER MONTANTE 3 LEVE - FOR 3 HANDLES PILLAR
POUR RANCHER 3 LEVIERS - FÜR ECKRUNGEN MIT 3 HEBELN



COD.

Kg.

290651.29DX (right)

1.000

290651.29SX (left)



IT

- Chiusura leggera e resistente per veicoli con max capacity load 6 tons
- Eliminazione della corrosione
- Ridotto ingombro laterale della leva in posizione di apertura
- Per sponde da 25mm

EN

- Light and strong locking device for tippers with load capacity up to 6 tons
- Corrosion free
- Compact lever mechanism also in opening position
- For 25mm alu-panels

FR

- Fermeture légère et résistante pour véhicules 6t. max
- Élimination de la corrosion
- Réduction de l'encombrement latérale du levier en position d'ouverture
- Pour ridelles ép. 25mm

DE

- Leichtes und starkes Verschlusssteil für Kipper mit einer Ladungskapazität bis 6 Tonnen
- Rostbeständig
- Kleiner Hebelmechanismus auch im geöffneten Zustand
- Für 25 mm Bordwände





Headquarter:
Via Leonardo da Vinci, 23
41015 NONANTOLA (MO) Italy
Tel. +39 059 54.52.87
Fax +39 059 54.63.26
www.italautocar.com

E-mail contacts:
info@italautocar.com
export@italautocar.com
commerciale@italautocar.com
uff.tecnico@italautocar.com

