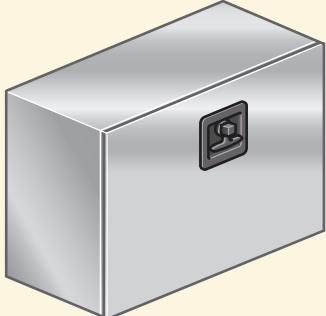
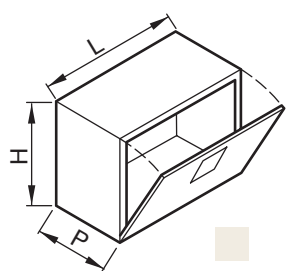
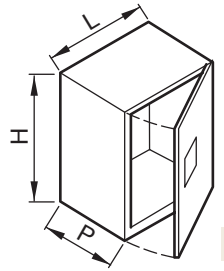
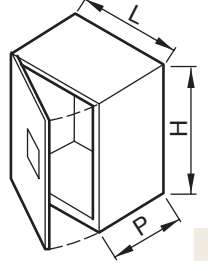
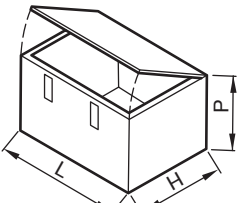
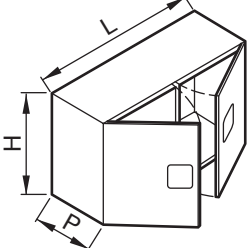
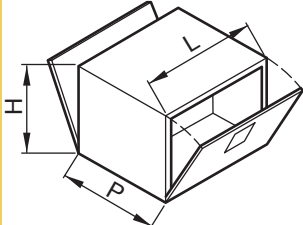
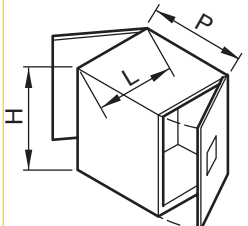

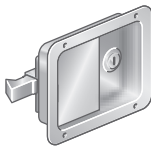



<b>Ordine:</b> Order:	<b>Offerta:</b> Offer:	<b>Cliente:</b> Customer:	<b>Data:</b> Date:
--------------------------	---------------------------	------------------------------	-----------------------

	Standard 	Lat. dx / Right side 	Lat. sx / Left side 
Apertura a baule chiusura a laccio lucchettabile Case opening with lockable closing 	2 sport / 2 doors 	Bilat. / Double-side 	Bilat. controvento Double-side brace 
Fondo girato Turned bottom	Fondo standard Standard bottom		

 <b>Chiusura PVC nera con chiave</b> Black PVC key-lock	 <b>Chiusura tipo frigo con chiave</b> Refrigerator-type key-lock	 <b>Chiusura Europa INOX</b> Padlock-type closing	<b>L=</b> _____ mm	<b>Materiale:</b> / Material: <b>Lam. Fe/Zn:</b> Sheet metal Fe/Zn:	<b>Spessore:</b> / Thickness: 8/10
			<b>P=</b> _____ mm	<b>Lam. inox:</b> Sheet metal stainless st.:	15/10
			<b>H=</b> _____ mm	<b>Lam. inox fioretato:</b> Sheet metal anti-reflex stainless st.:	20/10
				<b>Alluminio:</b> Alu sheet:	30/10

<b>OPZIONI</b>	<b>Cerniera continua / Continuous hinge</b> <input type="checkbox"/>	<b>Riservato a Italaucar:</b> / Reserved for Italaucar
	<b>Ripiano centrale / Central shelf</b> <input type="checkbox"/>	
	<b>Divisoria verticale / vertical partition</b> <input type="checkbox"/>	
	<b>Con guarnizione / with seal</b> <input type="checkbox"/>	
<b>Data di consegna:</b> / Delivery date: _____		<b>Quantità:</b> / Quantity: _____
<b>Codice:</b> / Code: _____		<b>Prezzo netto unitario:</b> / Net unit price: _____ €

**Eventuale scritta su sportello / Possible writing on the door:**

---

**Note produttive:** / Manufacturing features:  
 L < 800 1ch  
 L > 800 2ch  
 L > 1500 < 2000 3ch  
 L > 2000 4ch

**NOTE / NOTE:**

**Sp. lamiera consigliato in funzione del Volume**  
 Sheet metal thickness recommended according to volume

**Calcolo Volume cassetta**  
 Box volume calculation

**Le misure vanno espresse in dm**  
 Measures must be indicated in dm  
 (Es:800mm = 8dm; Ex:800mm = 8dm)

**Vol.=dm³ < 160 sp = 8/10**  
**Vol.=dm³ > 160 < 300 sp = 10/10**  
**Vol.=dm³ > 300 < 500 sp = 12/10**  
**Vol.=dm³ > 500 < 800 sp = 15/10**  
**Vol.=dm³ > 800 sp = 20/10**

**Riservato a uff. acquisti Italaucar:** / Reserved for Italaucar

**Firma** \_\_\_\_\_ **Data di chiusura** \_\_\_\_\_

**Timbro e firma per approvazione**  
 Stamp and signature for approval